

CV2-40, CV2-50, CV2-63
CV2-40 red, CV2-50 red, CV2-63 red
 Реле напруги для професіоналів

Реле напруги з контролем струму ZUBR CV2 (далі за текстом — пристрій) призначено для захисту однофазного електрообладнання від відхилень напруги, струму або повної потужності. Дозволяє оцінити коефіцієнт потужності в електромережі (cos φ).

КОМПЛЕКТ ПОСТАВКИ

Реле напруги з контролем струму	1 шт.
Технічний паспорт та інструкція, гарантійний талон	1 шт.
Пакувальна коробка	1 шт.

ТЕХНІЧНІ ДАНІ

Модель	CV2-40	CV2-50	CV2-63
Номинальний струм навантаження (для категорії AC-1)	40 A (max 50 A 10 хв)	50 A (max 60 A 10 хв)	63 A (max 80 A 10 хв)
Номинальна потужність навантаження (для категорії AC-1)	8 800 ВА	11 000 ВА	13 900 ВА
Основна межа струму	0,1–40 A	0,1–50 A	0,1–63 A
Обмеження потужності	0,1–8,8 кВА	0,1–11 кВА	0,1–13,9 кВА
Точність вимірювання сили струму	0,5–63 A ±0,2 A		
Межі напруги	верхня 220–280 В нижня 120–210 В		
Час вимкнення при перевищенні	не більше 0,03 с		
Час вимкнення при зниженні	>120 В <120 В	не більше 0,03 с	
Напруга живлення	не менше 100 В не більше 420 В		
Енергоспоживання	не більше 0,35 кВт*год / міс		
Кількість комутацій під навантаженням	не менше 10 000 циклів		
Кількість комутацій без навантаження	не менше 500 000 циклів		
Тип реле	поляризоване		
Підключення	не більше 16 мм ²		
Маса брутто	0,19 кг ±10 %		
Габаритні розміри	36 x 85 x 66 мм (ш x в x г)		
Ступінь захисту за ДСТУ	IP20		

СХЕМИ ПІДКЛЮЧЕННЯ

Напруга живлення (100–420 В, 50 Гц) подається на клеми 1 і 2, причому фаза (L) підключається до клеми 1, а нуль (N) — до клеми 2.

З'єднувальні дроти навантаження підключаються до клемм 3 і 4 (фаза (L) підключається до клеми 3, а нуль (N) — до клеми 4).

Якщо використовується схема без транзиту нуля через пристрій, то нуль підключається до клеми 2 або 4.

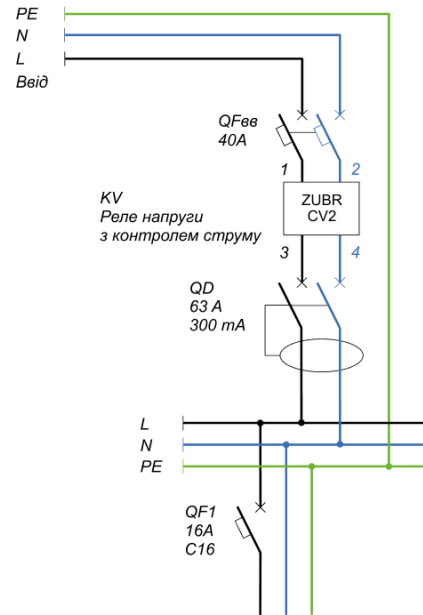


Схема 1. Варіант електричної схеми з транзитом нуля через CV2

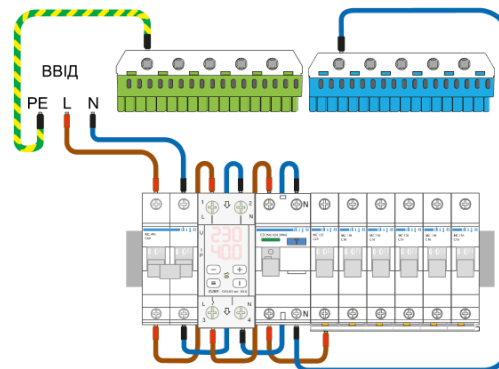


Схема 2. Варіант монтажної схеми з транзитом нуля через CV2

ОЗНАЙОМТЕСЯ ДО КІНЦЯ З ДАНИМ ДОКУМЕНТОМ перед початком монтажу та використання пристрою. Це допоможе уникнути можливої небезпеки, помилок та непорозумінь.

ВИМІР СТРУМУ ТА ПОТУЖНОСТІ здійснюється на фазному вводі пристрою.

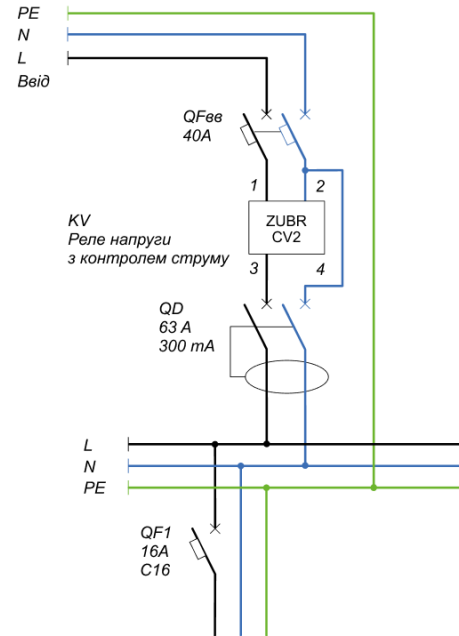


Схема 3. Варіант електричної схеми без транзиту нуля через CV2

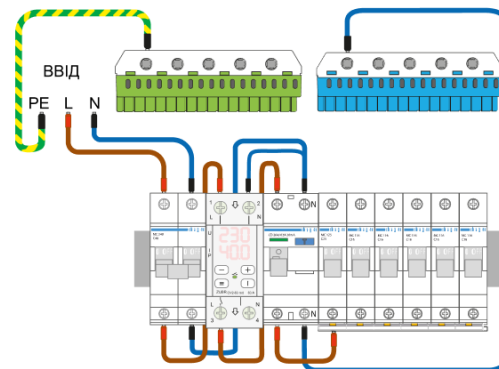


Схема 4. Варіант монтажної схеми без транзиту нуля через CV2

ВСТАНОВЛЕННЯ

Пристрій призначено для встановлення в приміщенні. Мінімізуйте ризик потрапляння вологи та рідини в місці установлення. Температура довкілля під час монтажу повинна бути в межах –5...+45 °С.

Пристрій монтується в спеціальну шафу зі стандартною монтажною DIN-рейкою шириною 35 мм і займає два стандартні модулі по 18 мм. Висота установки пристрою повинна бути в межах 0,5...1,7 м від рівня підлоги. Пристрій монтується та підключається після встановлення та перевірки навантаження.

Пристрій встановлюють після автоматичного захисного вимикача (QF), який дублює захисну функцію (див. схеми 1, 3). Для захисту людини від ураження електричним струмом витоків встановлюється пристрій захисного відключення (QD).

Клеми пристрою розраховані на провід із перерізом не більше 16 мм². Зачистіть кінці проводів 10 ±0,5 мм. Бажано використовувати м'який провід, який затягується в клеммах за допомогою викрутки з шириною жала не більше 6 мм з моментом 2,4 Н·м. Викрутка з шириною жала більше 6 мм може нанести механічні пошкодження клемам. Це приведе до втрачання права на гарантійний сервіс.

УМОВИ ГАРАНТІЇ

Гарантія на пристрої ZUBR діє 60 місяців з моменту продажу за умов дотримання інструкції. Гарантійний термін для виробів без гарантійного талона рахується від дати виробництва.

Якщо ваш пристрій не працює належним чином, рекомендуємо, в першу чергу, ознайомитися з розділом «Можливі неполадки». Якщо відповідь знайти не вдалося, будь ласка, зверніться до Техпідтримки. У більшості випадків ці дії вирішують всі питання.

Якщо усунути неполадку самостійно не вдалося, надішліть пристрій в Сервісний центр. Якщо у вашому пристрої будуть недоліки, які виникли за нашої провини, ми проведемо гарантійний ремонт або гарантійну заміну товару протягом 14 робочих днів.

Повний текст гарантійних зобов'язань на сайті: www.ds-electronics.com.ua/support/warranty.

ГАРАНТІЙНИЙ ТАЛОН

серійний №: _____ дата продажу: _____

продавець, печатка: _____ м.п.

контакт власника для сервісного центру: _____

ЕКСПЛУАТАЦІЯ

При увімкненні пристрій спочатку відображає символи параметрів, далі самі параметри.

- «U» — напруга мережі (В)
- «I» — струм (А); можна змінити на повну потужність «PF» (кВА). Щоб змінити перейдіть в меню до пункту «СРt».

Якщо напруга в допустимих межах, через встановлений час затримки вмикається навантаження і починає світитися зелений індикатор.

Під час аварійної ситуації на екрані блиматиме тип аварії та її значення.

У разі відхилення напруги від встановлених меж, навантаження відключається. При перевищенні меж струму або потужності, нижній екран блиматиме і після затримки навантаження вимкнеться.

Налаштування меж відключення за напругою

(завод. налашт. 242 В / 198 В)
Для перегляду верхньої межі натисніть «+», нижньої — «-».
Для зміни вибраної межі використовуйте «+» та «-».

ЕНЕРГОНЕЗАЛЕЖНА ПАМ'ЯТЬ зберігає усі налаштування у разі відключення електрики.

КЕРУЙТЕСЯ ДАНИМИ З ТЕХНІЧНОЇ ДОКУМЕНТАЦІЇ до обладнання, що захищається, налаштовуючи межі напруги.

Затримка включення навантаження

Налаштування описані в Меню. Якщо стався стрибок напруги і час затримки більше 9 с, то пристрій введе максимальну, потім поточну напругу з блимаючою точкою праворуч.

Потім почнеться зворотний відлік у секундах («t99.», «t98.»...) до включення навантаження.

Якщо час затримки більше 100 с, екран відобразить поточну напругу з блимаючою точкою праворуч. При часі, що залишився, менше 99 с — зворотний відлік у секундах.

Скидання на заводські налаштування

Утримуйте кнопку «E» більше 30 с до появи на екрані напису «dEF». Після відпускання кнопки, налаштування скинуться та пристрій перезавантажиться.

Журнал на 100 аварій

Пристрій зберігає в енергонезалежній пам'яті 100 останніх значень напруги, струму, потужності або спрацювання термозахисту з фіксацією температури всередині корпусу, за якими вимикалося навантаження (п 0... п99, де «п 0» — останнє спрацювання, а «п99» — найдавніше).

Для входу до журналу натисніть одноразово на «i».

Для перегляду кількості записів у журналі утримуйте «i» не більше 3 сек.

Для перегляду та переміщення по журналу натискайте кнопку «i». Для швидкого перегляду журналу утримуйте «i». Для перегляду в обидві сторони натискайте «+» або «-». Спочатку пристрій виводить значення аварії, потім її номер.

Приклади аварійних записів у журналі:

Аварія по верхній межі напруги

Аварія по перевищенню межі потужності

Аварія по перевищенню межі струму

Аварія по перевищенню температури всередині корпусу

Для скидання журналу утримайте «i» 3 с до появи напису «Err». Не відпускаючи кнопки, натисніть та утримуйте «E» до появи «rSt». Після відпускання кнопок журнал очиститься.

Блокування кнопок

Для блокування або розблокування утримуйте одночасно «+» та «-» 6 с до появи на екрані «Loc» («unLoc»).

Меню

Всі налаштування меню описані в таблиці праворуч.

Для вибору пункту меню використовуйте кнопку «E». Зміна параметрів здійснюється кнопками «+» або «-». Перше натискання кнопки параметр блимає, наступне — доступний до зміни.

Вихід із меню здійснюється через 5 с після натискання кнопок або короткочасним натисканням на «E». При виході пристрій спочатку відображає символи параметрів, що виводяться на екран, далі самі параметри.

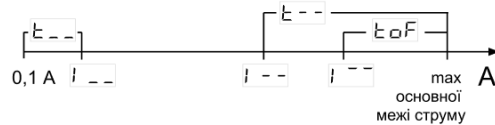
Для перегляду розшифровки аббревіатури пункту меню натисніть кнопку «i».

Меню	Кнопка «E»	Екран	Примітка												
Верхня межа струму або потужності (зав. налашт. 10 А або 3.0 кВА, діап. змін в Тех. даних на стор. 1)	натисніть 1 раз		Від заводу пристрій налаштований на захист від перевищення по струму. Щоб змінити параметр, за яким здійснюватиметься контроль, на потужність — перейдіть в розділ «СРt» (описаний нижче).												
Затримка включення навантаження (зав. налашт. 3 с, діап. 3–999 с, крок 3 с)	натисніть 2 рази		Для захисту холодильної техніки, щоб збільшити термін служби компресора, рекомендується встановити затримку включення навантаження 120–180 с.												
Затримка відключення навантаження (зав. налашт. 5 с, діап. 0–240 с, крок 1 с)	натисніть 3 рази		В разі перевищення струму або потужності (оберіть в пункті «Срт») пристрій відрхає час затримки і тільки після цього вимкне навантаження на підключене обладнання.												
Оберіть другий параметр: струм або потужність (зав. налашт. «I ⁻ », можна переключити на «PF ⁻ »)	натисніть 4 рази		Оберіть параметр, за яким здійснюватиметься контроль разом із контролем перепадів напруги в мережі: <ul style="list-style-type: none"> «I⁻» — струм, «PF⁻» — повна потужність. 												
Максимальна кількість спрацювань по перевищенню струму, потужності чи напруги (зав. налашт. 3 рази, діап. змін 1–5 рази або «oFF»)	натисніть 5 разів		Пристрій обмежить спрацювання за одним і тим же параметром посліпль і заблокується, щоб знизити згубний вплив на техніку, що захищається, і повернути увагу користувача до проблеми. По напрузі обмеження спрацює, якщо між включенням за межею та відключенням навантаження пройшло до 20 с.												
Поглиблені налаштування		Утримуйте 3 сек													
Поправка напруги на екрані (зав. налашт. 0 В, діап. ±20 В)			Скористайтеся поправкою, якщо показання напруги на пристрої і вашому зразковому приладі розходяться.												
Поправка струму на екрані (зав. налашт. 0 А, діап. ±20 %)	натисніть 1 раз		Скористайтеся поправкою, якщо показання струму на пристрої і вашому зразковому приладі розходяться. Наприклад: при вимірюваному струмі 10 А максимальний діапазон поправки ±2 А. При струмі, що вимірюється, менше 1 А зміна параметра недоступна.												
Професійна модель часу відключення при виході напруги за межі (зав. налашт. «oFF»)	натисніть 2 рази		Не вимикає обладнання, що захищається, при безпечних за величиною і тривалістю відхиленнях напруги. Деталі — в табл. 1.												
Час відключення при провалі напруги (зав. налашт. 1 с, діапазон налаштувань 0,1–10 с)	натисніть 3 рази		Для більш тонкого налаштування часу реакції захисту на провали напруги. Налаштований таким чином час діятиме лише при зниженні напруги від 154 до 176 В (коли ProModel включена) або від 120 до 210 В (коли ProModel вимкнена).												
Тип Затримки включення навантаження (зав. налашт. «tAr»)	натисніть 4 рази		<ul style="list-style-type: none"> «tAr» time after voltage recovery — затримка відрхається з моменту відновлення напруги. «tAo» time after switching off — затримка відрхається з моменту відключення пристрою та враховує час аварії. 												
Гістерезис (зав. налашт. 1 В, діап. 0–5 В)	натисніть 5 разів		Необхідний для зменшення кількості спрацювань пристрою за межею, коли напруга в мережі близько до межі та не стабільна.												
<table border="1"> <thead> <tr> <th></th> <th>198</th> <th>199</th> <th>241</th> <th>242</th> <th>U, В</th> </tr> </thead> <tbody> <tr> <td>Включення пристрою за нижньою межею</td> <td>hys = 1</td> <td>Напруга в нормі, включений</td> <td>hys = 1</td> <td>Виключення пристрою за верхньою межею</td> <td></td> </tr> </tbody> </table>					198	199	241	242	U, В	Включення пристрою за нижньою межею	hys = 1	Напруга в нормі, включений	hys = 1	Виключення пристрою за верхньою межею	
	198	199	241	242	U, В										
Включення пристрою за нижньою межею	hys = 1	Напруга в нормі, включений	hys = 1	Виключення пристрою за верхньою межею											
Яскравість в режимі очікування (зав. налашт. 100 %, діап. 0–100 %, крок 10 %)	натисніть 6 разів		Ви можете знизити яскравість екрана в режимі очікування, якщо він заважає. При яскравості 0 % екран через 30 с після останнього натискання кнопок погасне. При аварійній ситуації екран засвітиться на 100 %.												

продовження Таблиці (Ці налаштування доступні лише, якщо в пункті меню «СРt» вибрано «I —»)

Налаштування меж струму	Утримуйте «≡» 6 сек	Примітка
Додаткова межа відключення за струмом (зав. налашт. OFF, діап. 0,1...«I —» або між «I _» та «I —»)		Наприклад, щоб захистити електродвигун необхідно обмежити його роботу на максимальній потужності. Додаткова межа «I —» встановлюється не вище основної «I —» і не нижче мінімальної «I _», якщо вона задіяна.
Затримка відключення при перевищенні додаткової межі за струмом (зав. налашт. 10 с, діап. від «toF» + 1 до 240 с)	натисніть 1 раз 	Це час, який пристрій чекатиме перед вимкненням навантаження, при перевищенні додаткової межі струму. Доступно при включеній додатковій межі за струмом.
Мінімальна межа відключення за струмом (зав. налашт. OFF, діап. 0,1...«I —» або між 0,1 та «I —»)	натисніть 2 рази (1 раз, якщо «I —» вимкнено) 	Наприклад, це максимальний струм роботи електродвигуна без навантаження для обмеження його роботи на холостому ходу.
Затримка вимкнення при виході за мінімальну межу струму (зав. налашт. 6 с, діап. 0–240 с)	натисніть 3 рази (2 рази, якщо «I —» вимкнено) 	Це час, який пристрій чекатиме перед вимкненням навантаження, коли струм стане меншим за мінімальну межу. Доступно при включеній мінімальній межі за струмом.

Рисунок 1. Взаємозв'язок меж струму з часом відключення за такими межами

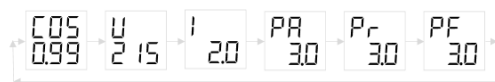


Перегляд параметрів, що вимірюються

Утримуйте «і» 4 с При відпусканні кнопки перегляд доступний 30 с Верхній екран відображає символ вимірюваного параметра, нижній — його значення. Перемикання параметрів здійснюйте кнопками «+» та «-». Щоб швидко вийти з перегляду, натисніть «≡».

Доступні для перегляду параметри:

- COS — коефіцієнт потужності (cos φ),
- U — напруга
- I — струм
- PA — активна потужність
- Pr — реактивна потужність
- PF — повна потужність



Перегляд версії прошивки

Утримуйте «і» 6 с Версія відобразиться рухомих рядком. Виробник залишає за собою право змінювати прошивку з метою покращення характеристик пристрою.

Лічильник загальних спрацьовувань захисту

Для перегляду утримуйте «і» 12 с Не скидається.

Таблиця 1. Моделі часу вимкнення при виході напруги за межі

Звичайна модель Prco OFF	Верхня межа	220–280 В	0,04 с
	Професійна модель Prco on	Нижня межа напруги	120–210 В
		< 120 В	0,04 с
Верхня межа		> 264 В	0,04 с
	Нижня межа напруги	220–264 В	0,5 с
		176–210 В	10 с
		154–176 В	0,1...10 с
		< 154 В	0,04 с

Температура датчика термозахисту

Для перегляду утримуйте кнопку «і» 16 с.

Якщо ви не знайшли відповідь на питання

Зверніться, будь ласка, до нашого інженера технічної підтримки через телеграм бот @dselectronics_bot



МОЖЛИВІ НЕПОЛАДКИ, ПРИЧИНИ ТА ШЛЯХИ ЇХ УСУНЕННЯ

Навантаження вимкнено, екран та індикатор не світяться

Можлива причина: відсутня напруга живлення.

Необхідно: переконатися в наявності напруги живлення.

Навантаження вимкнено, на екрані нормальний рівень напруги

Можлива причина: поточна напруга в мережі близька до встановлених меж і не стабільна.

Необхідно: перевірити значення меж, збільшити їх, щоб обладнання, що захищається, було терпимо до них. В інших випадках звертайтеся до Сервісного центру.

Часте відключення навантаження

Можливі причини: занижено (завищено) значення верхньої (нижньої) межі. Перевищення встановлених меж струму або вибраної потужності.

Необхідно: збільшити значення меж так, щоб обладнання, що захищається, було терпимо до їх значень.

Навантаження вимкнено, на екрані блимає «oht»

Температура всередині корпусу перевищила 80 °C і спрацював захист від внутрішнього перегріву. На екрані 1 раз / с блимає «oht» і температура датчика термозахисту.

Причина: внутрішній перегрів пристрою.

Необхідно: перевірити затяжку силових проводів в клеммах пристрою, переконатися, що потужність комутованого навантаження не перевищує допустимих значень і що переріз дротів для підключення обраний вірний.

Особливості роботи захисту від внутрішнього перегріву: коли температура всередині корпусу опуститься нижче 60 °C, пристрій відновить роботу. Якщо захист спрацює понад 5 разів протягом 24 год, пристрій заблокується (тоді «oht» відображається постійно, а нижній екран блимає), поки температура всередині корпусу не стане нижче 60 °C (показання на екрані не будуть блимати) і не буде натиснуто одну з кнопок.

Кожні 5 секунд екран відображає «Ert»

Причина: обрив або коротке замикання датчика внутрішнього перегріву. Контроль за внутрішнім перегрівом здійснюватися не буде.

Необхідно: відправити пристрій до Сервісного центру. Інакше контроль за перегрівом здійснюватися не буде.

Навантаження вимкнено, на екрані: «rEP Egr»

Причина: перевищено максимальну кількість спрацьовувань поспіль за перевищенням струму, потужності або меж напруги.

Необхідно: перевірити причину спрацьовування за журналом аварій. Переконатись у правильності налаштувань спрацьовування захисту (див. табл.1 «rEP»). У разі потреби змінити налаштування захисту, якщо це не суперечить можливостям підключеного навантаження. Натисканням будь-якої кнопки розблокувати пристрій.

ЗАХОДИ БЕЗПЕКИ

Щоб не дістати травму і не пошкодити пристрій, уважно прочитайте та зрозумійте для себе ці інструкції.

Підключення пристрою повинне виконуватися кваліфікованим електриком.

Перед початком монтажу (демонтажу) і підключенням (відключенням) пристрою відключіть напругу живлення, а також дійте відповідно до «Правил улаштування електроустановок».

Вмикати, вимикати та налаштовувати пристрій необхідно сухими руками.

Не вмикайте пристрій у мережу в розібраному вигляді.

Не допускайте потрапляння рідини або вологи на пристрій.

Не піддавайте пристрій дії екстремальних температур (вище 40 °C або нижче –5 °C) і підвищеної вологості.

Не чистіть пристрій з використанням хімікатів, таких як бензол і розчинники.

Не зберігайте і не використовуйте у запилених місцях.

Не намагайтеся самостійно розбирати та ремонтувати пристрій.

Не перевищуйте граничні значення струму, потужності.

Для захисту від перенапруг, спричинених розрядами блискавок, використовуйте грозозахисні розрядники.

Оберегайте дітей від ігор з працюючим пристроєм, це небезпечно.

ДОДАТКОВА ІНФОРМАЦІЯ

Не спалюйте і не викидайте пристрій разом з побутовими відходами.

Після закінчення строку служби товар підпадає утилізації в порядку передбаченому чинним законодавством.

Транспортування товару здійснюється в упаковці, що забезпечує збереження виробу.

Пристрій перевозиться будь-яким видом транспорту.

Дата виготовлення вказана на зворотному боці реле. Термін придатності необмежений.

Пристрій не містить шкідливих речовин.

У випадку виникнення питань по даному пристрою, звертайтеся до Сервісного центру за телефоном, зазначеним нижче.

vG96_2309



ВИРОБНИК: ТОВ «ДС Електронікс»
04136, Україна, м. Київ, вул. Північно-Сирецька, буд. 1–3
+38 (044) 228-73-46, www.ds-electronics.com.ua
Сервісний центр: +38 (050) 450-30-15, support@dse.com.ua